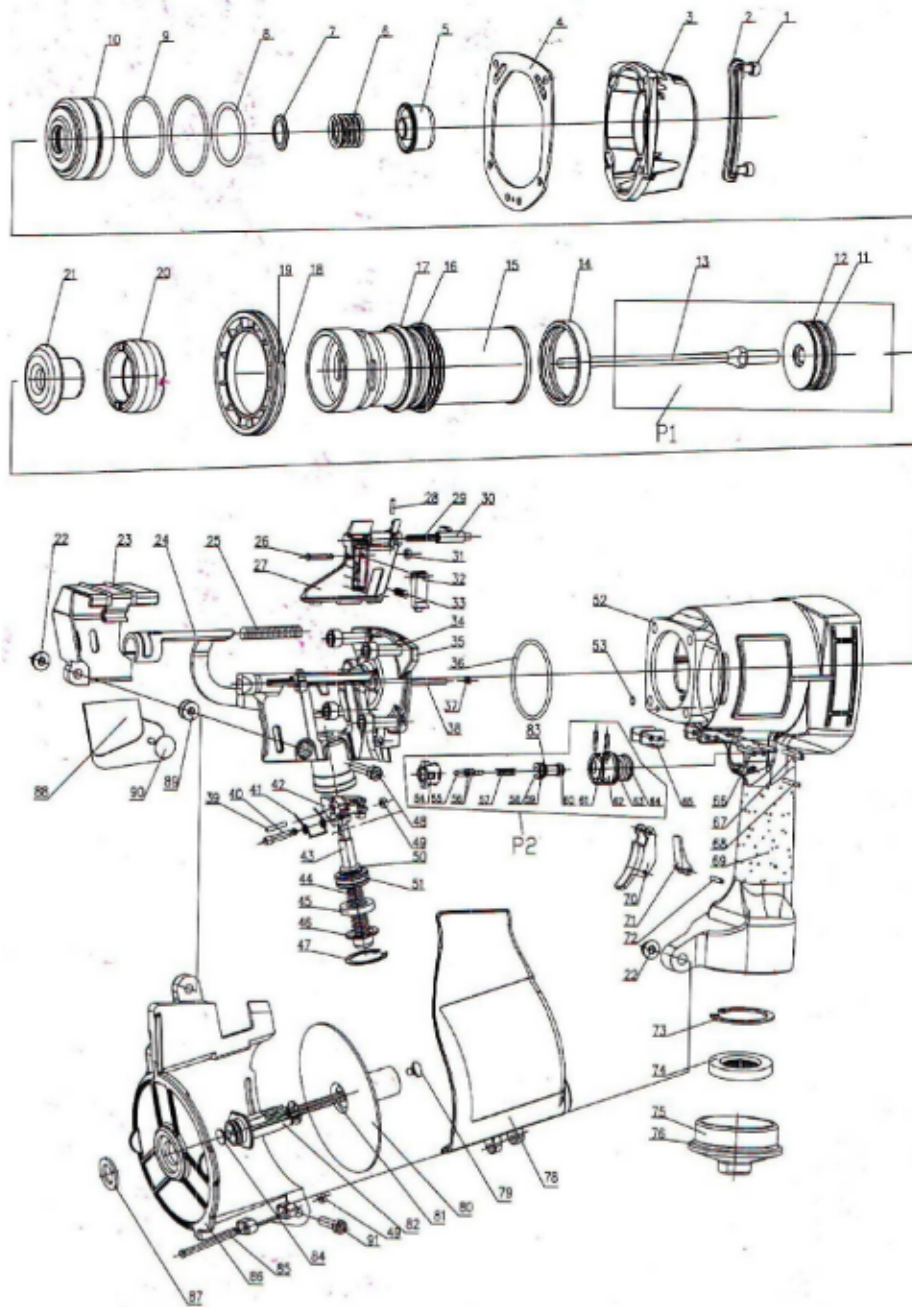


Pregador CN70 Pregomax



1	P030	PARAFUSO	31	A019	ANEL DE BORRACHA	71	D080	GUIA
2	D045	PROTEÇÃO LATERAL	32	D055	ALIMENTADOR	72	P009	PINO
3	D100	TAMPA	33	M005	MOLA	73	D106	ANEL
4	J002	JUNTA DA TAMPA	34	P126	PARAFUSO	74	D107	FILTRO
5	B008	AMORTECEDOR	35	BM002	BICO	75	D051	TAMPA
6	M017	MOLA	36	A031	ANEL O-RING	76	A046	ANEL O-RING
7	D101	ALOJAMENTO DA MOLA	37	D053	TAMPA DO PINO DO MANCAL	78	D108	TAMPA
8	A034	ANEL O-RING	38	P018	PINO	79	D059	TRAVA
9	A025	ANEL O-RING	39	P021	PINO	80	D109	BASE SUPORTE
10	VT005	VÁLVULA DO PISTÃO	40	P010	PINO	81	M013	MOLA
11	A026	NA EL DO PISTÃO	41	M006	MOLA	82	D110	LIMITADOR
14	D047	SELO DO CILINDRO	42	G002	ALIMENTADOR	85	P022	PINO
15	D102	CILINDRO	43	PT004	PISTÃO	86	D111	MAGAZINE
16	A043	ANEL O-RING	44	M012	MOLA	87	A047	GUARNIÇÃO
17	A044	VEDAÇÃO	45	D056	BATENTE DO PISTONETE	88	D112	PROTEÇÃO
18	D049	ANEL	46	D057	CHAPELU CN70	89	D113	ARRUELA
19	A029	ANEL O-RING	47	D027	ANEL DE RETENÇÃO DO CHAPEU	90	D044	TAMPA
20	B004	AMORTECEDOR	48	P020	PARAFUSO	91	P012	PARAFUSO
21	B005	AMORTECEDOR	49	A019	ARRUELA DE BORRACHA	92		ARRUELA
22	D038	PORCA	50	A021	ANEL O-RING	94		PLUG
23	D037	TAMPA	51	A036	ANEL O-RING	95	A019	ARRUELA DE BORRACHA
24	T002	TRAVA DE SEGURANÇA	52	D104	CORPO	96	P014	PINO
25	M018	MOLA	53	A018	ANEL O-RING	97		GUIA
26	P019	PINO	65	D052	GUIA DA TRAVA	P1	PM002N	CONJ MARTELO/PISTÃO CN70
27	D054	PORTINHOLA	67	P014	PINO	P2	VG002	CONJ VALV ACION GATILHO
28	P006	PINO	68	P016	PINO	12	I002	MARTELO / PISTÃO
29	M004	MOLA	69		EMPUNHADURA	13	E002	EMBOLO / PISTÃO
30	D020	EMPURRADOR	70	D018	GATILHO			