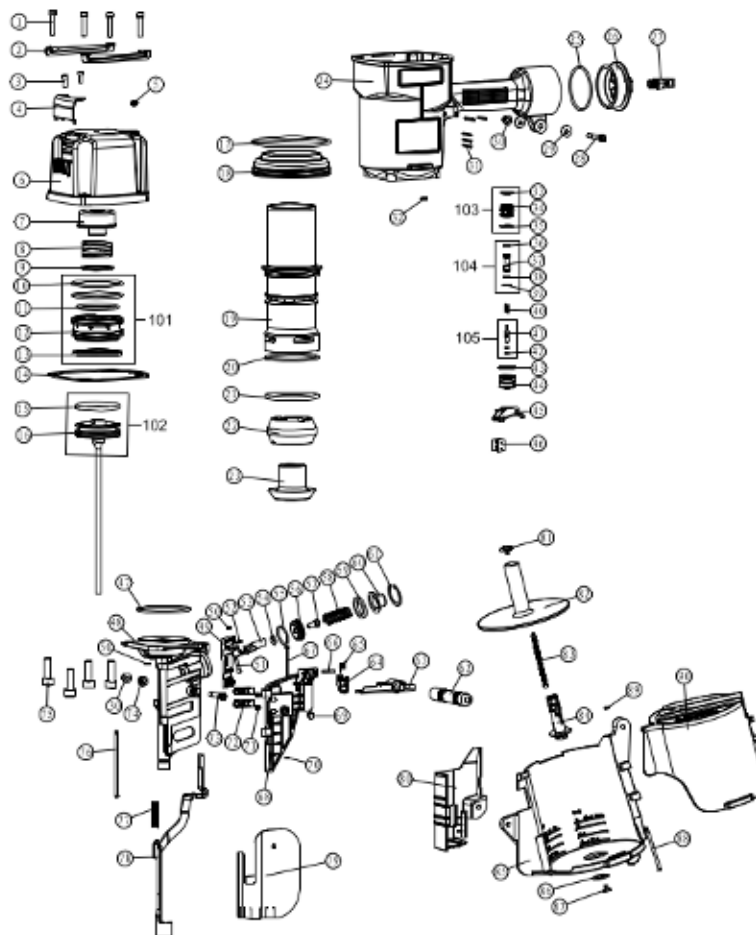


PREGADOR CN130 PREGOFIX



1	P030	PARAFUSO M6X3,5 ALLEN	57	P036	PARAFUSO M6X16 ALLEN
2	D179	PARAFUSO M5X12 ALLEN	58	M023	MOLA
3	P041	PROTEÇÃO DA TAMPA	59	D144	BATENTE
4	D180	TAMPA DA EXAUSTÃO	60	D0,15	CHAPEU
5		TAMPÃO DE BORRACHA	61	D146	ANEL ELÁSTICO
6		TAMPA	62		APOIO
7	B013	AMORTECEDOR DE EXAUSTÃO	63		SUPORTE DO APOIO
8	M027	MOLA DA TAMPA	64	D182	TRAVA DA TAMPA
9	D184	ALOJAMENTO DA MOLA	65	M028	MOLA DA TRAVA
10	A056	ANEL ORING 7023	66		PINO ELÁSTICO 3X20
11	A055	ANEL ORING 7044	67	P032	PINO DA TAMPA
12	VT11	VALVULA	68	D188	TAMPA DO MANCAL
13	D181	ANEL ORING 2231	69	D189	REBITE
14	J005	JUNTA	70	A019	ANEL ORING 2004
15	A028	ANEL DO PISTÃO	71	M005	MOLA DO SUPORTE
16	PM011	MARTELO/PISTÃO	72	D055	SUPORTE
17	A061	ANEL DO COLAR	73		PARAFUSO M6X30 ALLEN
18	D185	ESPACADOR	74		ARRUELA 6 LISA
19	D186	CILINDRO	75		PARAFUSO M8X30
20	A062	ANEL ORING 7259	76	P042	PINO
21	A063	ANEL ORING 2335	77	M029	MOLA DA TRAVA
22	B014	AMORTECEDOR SUP	78	T009	TRAVA DE SEGURANÇA
23	B015	AMORTECEDOR INF	79		CAPA ENVOLVENTE
24		CORPO	80	D190	PROTEÇÃO DO BICO
25	A030	ANEL ORING 7044	81		RECEPTOR DA MOLA
26		NIPEL	82	D191	DISCO REGULADOR
28		PARAFUSO M6X40 ALLEN	83		MOLA
29		ARRUELA 6 LISA	84	D192	REGULADOR
30		PORCA M6 PARLOCK	85	D193	MAGAZINE
31		PINO ELÁSTICO 3X25	86		ANEL DE PU
32		ANEL ORING 7247	87		RECEPTOR DA MOLA
45	D018	CONJ. DO GATILHO (+)	88	P042	PINO DO MAGAZINE
46	D052	CONTATO GATILHO	89		ANEL ORING 2004
47	A064	ANEL ORING 2151	90	D194	TAMPA DO MAGAZINE
48	BM010	MANCAL	101	VT012	CONJUNTO DA VALVULA DA TAMPA
49	G006	GARRA ALIMENTADORA	102	PM012	CONJUNTO MARTELO
50	A019	ANEL ORING 2004	106	VG001	CONJ. DA HASTE
51	P010	PINO ALIMENTADOR			
52	M022	MOLA DO ALIMENTADOR			
53	D187	BRAÇO DO ALIMENTADOR			
54	A021	ANEL ORING 6573			
55	A054	ANEL ORING 2120			
56	D142	PISTÃO DO ALIMENTADOR			